

Informazioni tecniche BOXDIN 1

Technical informations BOXDIN 1

DESCRIZIONE

Le morsettiere BOXDIN1 possono essere cablate da un solo lato, quindi sono particolarmente adatte a quadri dove lo spazio non è un problema e i cavi sono in quantità ridotta. Si può montare in qualunque posizione all'interno del quadro.

DESCRIPTION

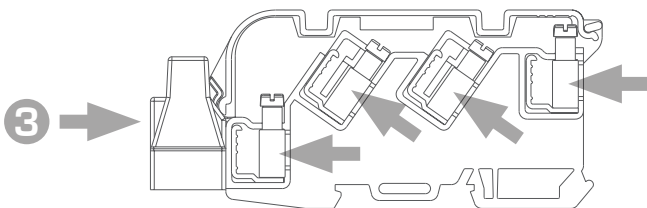
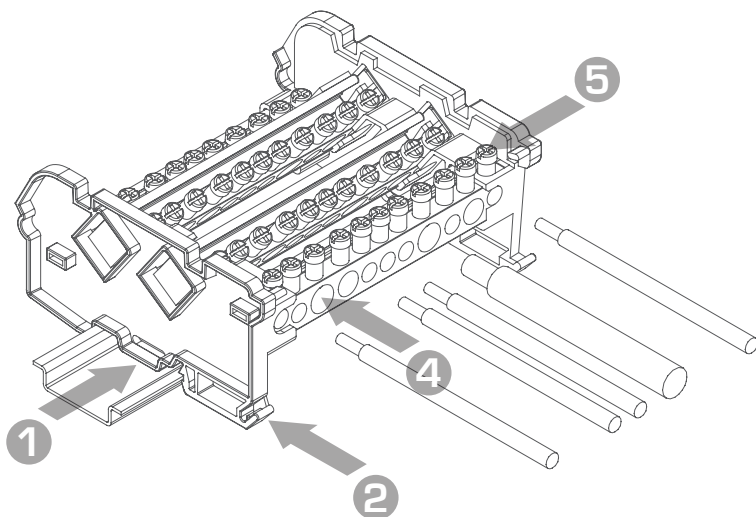
All terminals BOXDIN1 can be wired in just 1 side, so they are particularly suitable for panels with no problems of space where the cables are not so many. The terminals can be mounted in any wished position within the panel.

VANTAGGI

1. Fissaggio a scatto direttamente su guida DIN
2. Sgancio rapido con l'ausilio di un cacciavite
3. Possibilità di applicare un quinto polo
4. Inserto in ottone multiforato con fori disassati
5. Viti realizzate con taglio combinato

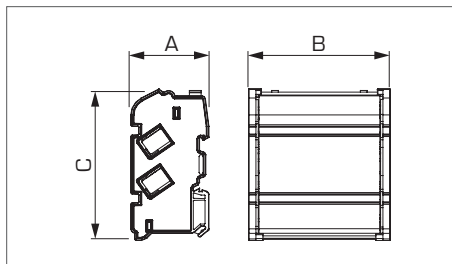
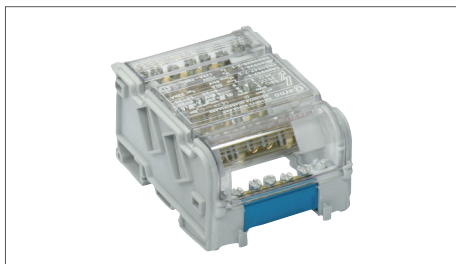
ADVANTAGES

1. Click fixing directly onto DIN rails
2. Fast release by means of a screw-driver
3. Possibility to add a fifth pole
4. Brass insert with misaligned holes
5. Screws with combi slot



Morsettiere ad ingresso singolo quadripolari da 63A

Quadripolar terminals block with single entrance 63A



Articolo	Tensione Nominale	Grado di protezione	Ipk	Icc rms	Icw rms1S	Uimp	Caratteristiche polo		Dimensioni			Spazio occupato
							Bar details		Dimensions			
Item	Rated voltage	Protection degree	kA	kA	kA	kV	N. Poli Poles N.	N. fori Holes N.	A mm	B mm	C mm	Used Spaced
BD6384	750 V	IP00	20	10	3	8	4	$6 \times \varnothing 5,3 \text{ mm}$ $2 \times \varnothing 6 \text{ mm}$	45	72	98	4
BD63134	750 V	IP00	20	11	3	8	4	$11 \times \varnothing 5,3 \text{ mm}$ $2 \times \varnothing 6 \text{ mm}$	45	109	98	7

Temperatura di esercizio Operating temperature	+85°C
Resistenza al calore Heat resistance	+130°C
Inserto Insert	Ottone Brass
Viti Screws	Acciaio Steel

Supporto isolante Insulating body	Policarbonato e poliammide Polycarbonate and polyamide
Autoestinguenza Self-extinguishing	850°C
Norme Standards	EN 60998-1:2004 EN 60998-2-1:2004
Direttive RoHS2 RoHS2 directive	2011/65/EU RoHS2